

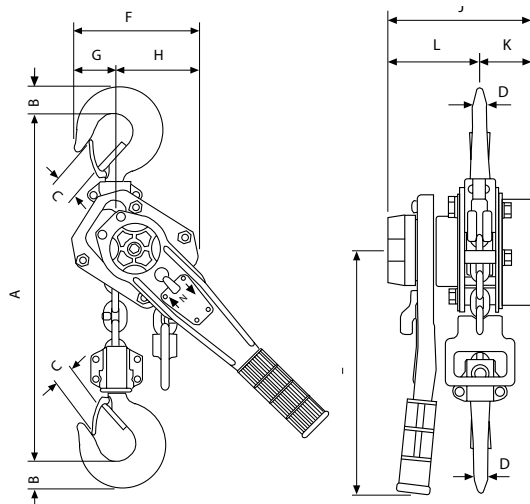
PT Allzweckgerät

Traglast 800 – 6.300 kg

Die neue Generation der Ratschenzüge Modell PT zeichnet sich durch verfeinerte Technik und verbesserte Optik aus. Die Vorzüge der bisherigen Baureihe wurden beibehalten und ergänzt. Das bewährte Stahlblechgehäuse ermöglicht ein extrem niedriges Eigengewicht, ohne die Zuverlässigkeit des Gerätes einzuschränken. Der PT ist ein robustes, vielseitig verwendbares Allzweckgerät für den alltäglichen Einsatz unter schwierigsten Bedingungen.

Im Lieferumfang

- Leichtgängige Kettenfreisaltung zum schnellen Durchziehen der Kette in unbelastetem Zustand.
- Verzinkte bzw. zusätzlich gelb chromatierte Rundstahlkette entsprechend allen gültigen nationalen und internationalen Vorschriften.
- Drehbar gelagerte, geschmiedete Haken aus alterungsbeständigem Vergütungsstahl, mit Sicherheitsbügeln.
- Kurzer Handhebel mit Gummihandgriff zur sicheren Bedienung des Gerätes.



* Optional:
Überlastsicherung



Hinweis

Alle PT Allzweckgeräte sind nach EN 12195 zur Ladungssicherung geeignet.

PT Allzweckgeräte sind nicht für den Personentransport bestimmt und dürfen für diesen Zweck nicht verwendet werden.

Modell	Abmessungen										
	Bauhöhe A	B	C	D	E	F	G	H	J	K	L
	mm	mm	mm	mm	mm	mm	mm	mm	mm	mm	mm
PT 800	290	20,5	24	13,5	235	120	38	82	142	52	90
PT 1600	330	27,0	31	20,0	370	138	41	97	163	65	98
PT 3200	430	35,5	35	24,0	370	177	53	124	185	83	102
PT 6300	580	53,0	46	43,0	370	259	85	174	185	83	102

Modell	Traglast	Hubhöhe	Strangzahl	Lastkette (d × t)	Hubhöhe bei einer Hebelumdrehung	Hebeldruck bei Vollast	Gewicht bei Normalhub	Preis pro Stück	
								Standard	mit Rutschkupplung
	kg	m	—	mm	mm	daN	kg	Euro	Euro
PT 800	800	1,5	1	5,6 × 17,1	24	26	5,5	504,00	756,00
PT 1600	1.600	1,5	1	7,1 × 21,2	23	30	9,6	658,00	910,00
PT 3200	3.200	1,5	1	9,0 × 27,2	16	38	16,0	929,00	1.181,00
PT 6300	6.300	1,5	2	9,0 × 27,2	8	39	31,0	1.465,00	1.717,00

Optional Hubhöhen (3,0 m und 6,0 m): Preis auf Anfrage