

Yaletrac ST

Zugkraft 500–3.200 kg

Ein praktischer Helfer zum Ziehen, Heben, Spannen und Senken bei einer Vielzahl von Arbeiten im Betrieb oder im Freien. Ein kleines, handliches Werkzeug ideal für Montage- und Servicebetriebe, für Werkstätten und Freizeit.



Standardausstattung

- Stabile aufrechte Positionierung des Gerätes durch die Kombination aus Handgriff und Standfuß.
- Handhebel für Modell Y 05 ST bzw. platzsparender teleskopierbarer Handhebel für die Modelle Y 10 ST bis Y 32 ST, der für Lagerung und Transport mit Hilfe eines Klettverschlusses sicher am Gerät befestigt werden kann.
- Überlastschutz durch Verwendung eines Abscherstiftes. Reservestifte befinden sich im Tragegriff und können unter voller Last, d. h. ohne Entlastung des Zugseils, ausgewechselt werden.
- Spezialdrahtseil mit Stahleinlage und 6 Litzen an einem Ende mit einem Sicherheitshaken verpresst und am Anderen zur einfachen Seileinführung zugespitzt.
- Verschleißarme, parallel angeordnete, großflächige Klemmbackenpaare schützen das Zugseil durch gleichmäßige Flächenbelastung. Der große Hubweg bewirkt hohe Arbeitsgeschwindigkeit.

Y 05 ST

Lieferumfang

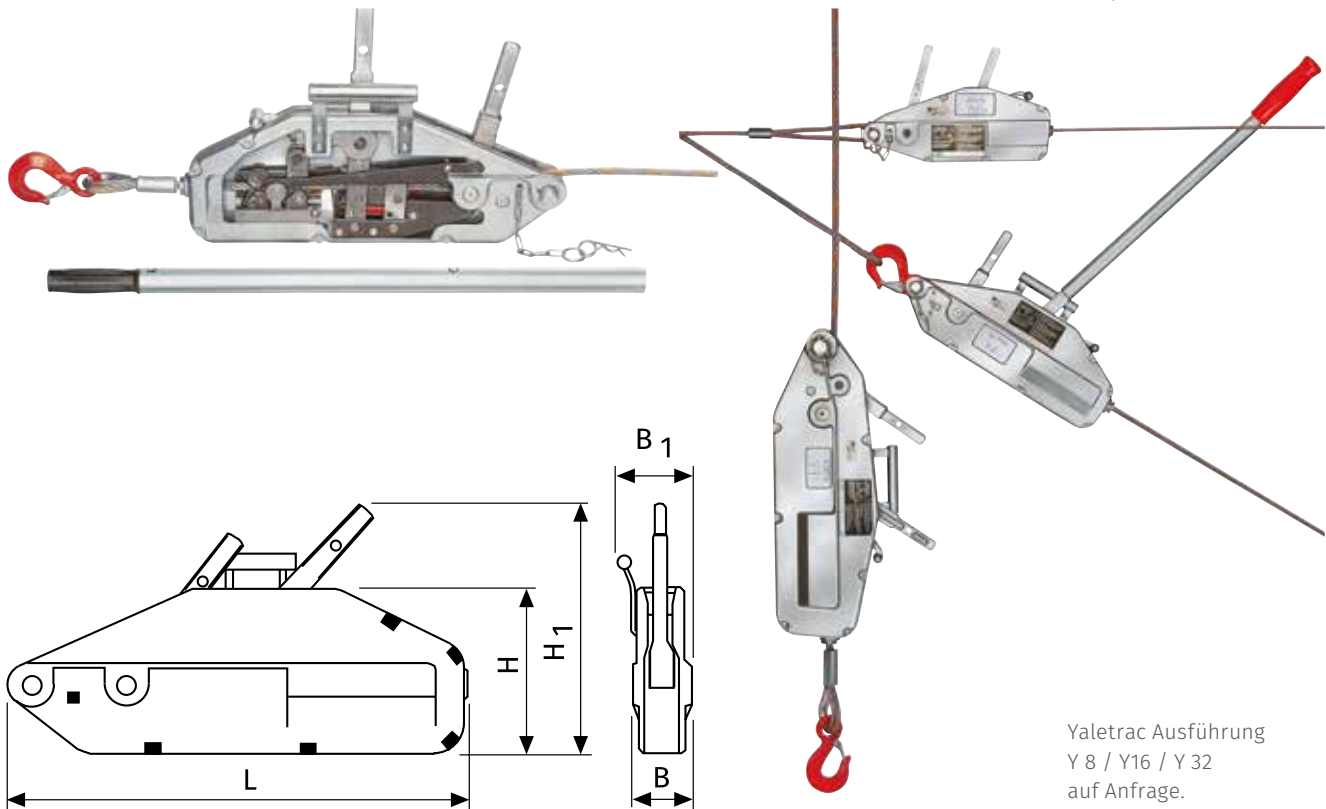
- Seilzug mit 500 kg Traglast
- Handhebel
- Drahtseil Ø 6 mm, 10 m
- Ösenhaken mit Sicherheitsbügel
- Hebeband HSE 00500

Optional

- Umhängetasche



Optional für Yaletrac 05 ST
praktische Umhängetasche



Yaletrac Ausführung
Y 8 / Y16 / Y 32
auf Anfrage.

Modell	Abmessung				
	L	H	H1	B	B1
	mm	mm	mm	mm	mm
Y05ST	285	116	164	48	70
Y10ST	435	178	235	61	94
Y16ST	560	205	280	86	125
Y32ST	664	240	350	96	123

Y 10 ST bis Y 32 ST

Optional

- Ösenhaken mit Sicherheitsbügel
- Seile in unterschiedlichen Längen
- Trommelhaspel
- Aufbewahrungsbox aus Stahlblech



Modell	Traglast	Seilvorschub pro Doppelhub	Hebelkraft bei Nennlast	Hebellänge	Seil-Ø	Gewicht (ohne Seil und Handhebel)	Preis pro Stück
	kg	mm	daN	mm	Ø mm	kg	Euro
Y05ST	500	20	30	260	6,0	2,8	263,00
Y10ST	1.000	60	23	800	8,4	8,5	363,00
Y16ST	1.600	60	28	790/1.190	11,5	15,8	483,00
Y32ST	3.200	40	46	790/1.190	16,0	27,2	726,00