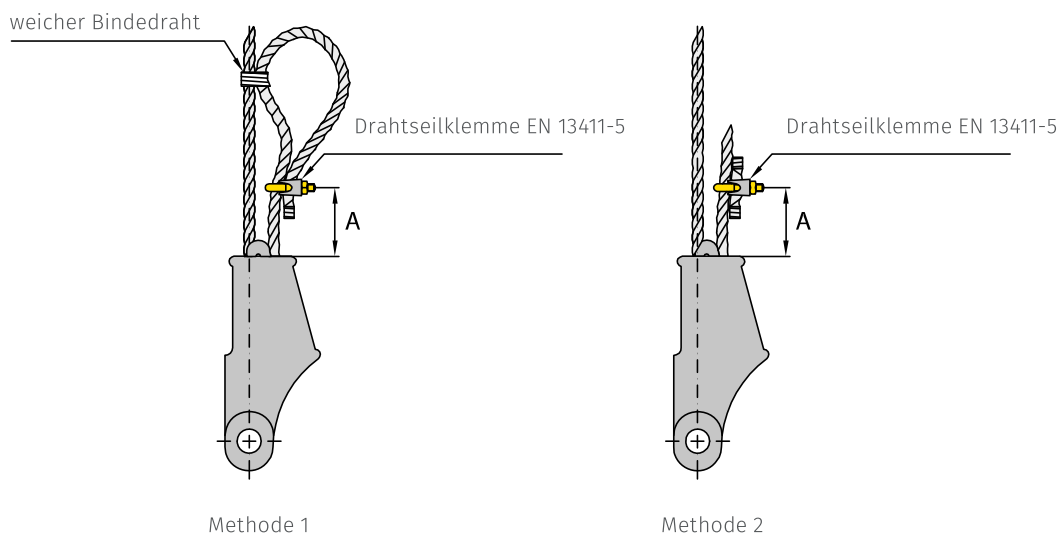


Keil-Endklemmen Bedienungsanleitung

für Keil-Endklemmen DIN 43148 und EN 13411-6

Montage

- Keilendklemmgehäuse und Keil sollten vor dem Zusammenbau auf die Funktionsfähigkeit beeinträchtigende Schäden hin überprüft werden.
- Wenn eine Keilendklemme erneut als Endverbindung an einem Seil montiert wird, muss das Seil gekürzt werden. Die durch die vorherige Befestigung verursachte Abplattung und / oder Beschädigung des Seiles darf nicht im tragenden Seil oder im Klemmbereich auf beiden Seiten des Gehäuses der Keilendklemme und des Keiles liegen.
- Das Seil sollte so montiert werden, dass der tragende Teil auf der Seite der unteren Gehäuseöffnung austritt, die in gerader Linie vom Befestigungspunkt des Gehäuses verläuft. Bei Montage auf der falschen Seite wird das Seil geknickt und kann dadurch vorzeitig versagen.
- Das aus der Klemme laufende Totseilende muss für eine Sicherung (siehe Bild) lang genug sein.
- Beim Betrieb von Keilendklemmen ist es wichtig, dass der Keil und das Seil richtig im Gehäuse sitzen. Falls dies nicht der Fall ist, kann, insbesondere bei der ersten Inbetriebnahme der Endverbindung, das Seil durch die Keilendklemme gezogen werden oder der Keil kann aus dem Gehäuse springen, besonders wenn das Seil neu ist.
- Das Totseilende sollte entsprechend den Methoden im Bild gesichert werden. Zweck der Sicherung ist es, ein Durchrutschen des Seils bei einem möglichen Sich-Lösen des Keiles bei der Montage oder beim Betrieb zu verhindern.
- Die Drahtseilklemme soll verhindern, dass das Seil aus der Keilendklemme rutscht, bevor der Keil richtig klemmen kann. Der Drahtseilklemmenkörper sollte nicht auf das glühgetrennte Ende des Seiles aufgesetzt werden. Der Abstand A (siehe Bild) muss eingehalten werden.
- Wird das Seil vollkommen entlastet, kann der Keil sich wieder lösen. In diesem Fall ist besonders sorgfältig vorzugehen. Es muss vor der Inbetriebnahme sichergestellt sein, dass der Bolzen gegen Herausrutschen gesichert ist. Keilendklemmen dürfen nicht in Frostgefährdeten Bereichen eingesetzt werden.



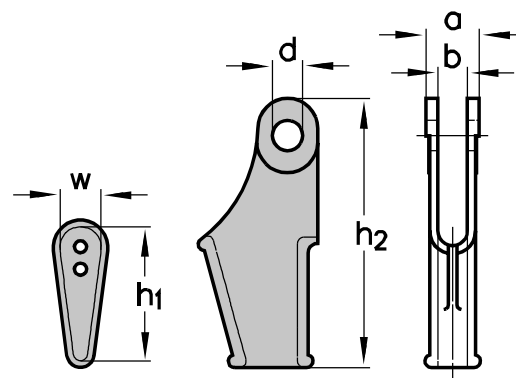
➤ Hinweise

Das Maß A im Bild als Abstand der Klemme vom nächstliegenden Teil des Gehäuses sollte zwischen 50 und 75% der Gesamtlänge des Keils betragen. So wird vermieden, dass das Seil verformt wird, wenn A zu klein ist, oder dass der Keil aus dem Gehäuse fallen kann, wenn das Seil entspannt und A zu groß ist.

Keil-Endklemmen

ähnlich DIN 43148, feuerverzinkt

mit Keil, Bolzen und Kupfersplint

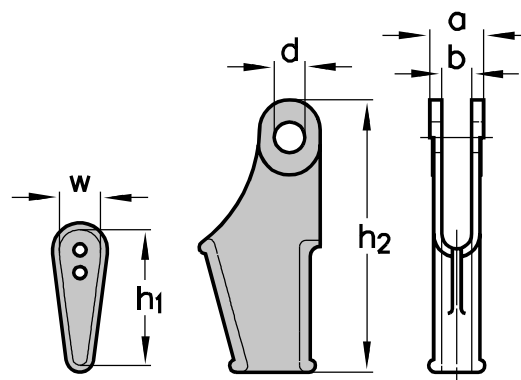


Nenngröße Seil-Ø	Traglast	Anzahl der Kennlöcher	Abmessungen						Gewicht	Preis pro Stück
			a	b	d	h1	h2	w		
mm	kg	Stück	mm	mm	mm	mm	mm	mm	kg	Euro
2-3	50	0	15	8	7,5	37	66	12,5	0,1	8,60
4-5	250	0	23	12	12,0	67	108	16,0	0,4	18,50
6-7	500	3	26	14	14,0	85	150	30,0	0,8	22,60
8	500	2	26	14	14,0	81	150	24,0	0,7	21,00
9-12	500	1	26	14	14,0	76	150	20,0	0,7	21,00
10-12	1.000	2	31	17	17,0	81	163	24,0	0,8	27,00
12-14	1.000	1	31	17	17,0	76	163	20,0	0,8	27,00
12-15	2.500	0	40	20	20,0	107	220	36,0	2,6	66,50

Keil-Endklemmen

EN 13411-6, feuerverzinkt

mit Keil, Bolzen und Kupfersplint



Nenngröße Seil-Ø	Traglast	Anzahl der Kennlöcher	Abmessungen						Gewicht	Preis pro Stück
			a	b	d	h1	h2	w		
mm	kg	Stück	mm	mm	mm	mm	mm	mm	kg	Euro
6-7	1.800	3	28	14	16,0	85	152	30	0,9	112,50
8-10	1.800	2	28	14	16,0	81	152	24	0,9	112,50
11-12	2.200	2	31	17	17,0	81	163	24	1,2	122,50
13-15	5.000	0	40	21	20,0	112	218	36	2,3	245,00
16-17	5.500	0	52	24	25,0	148	273	56	6,3	340,00
18	5.500	0	52	24	25,0	136	273	49	6,3	351,00
19-20	8.000	0	63	29	25,0	161	276	52	7,5	422,00
21	10.000	0	66	30	33,5	218	370	80	12,9	597,00
22-25	10.000	0	66	30	33,5	190	370	78	12,9	616,00
26-30	12.000	0	91	37	48,5	212	486	88	27,0	1.090,00