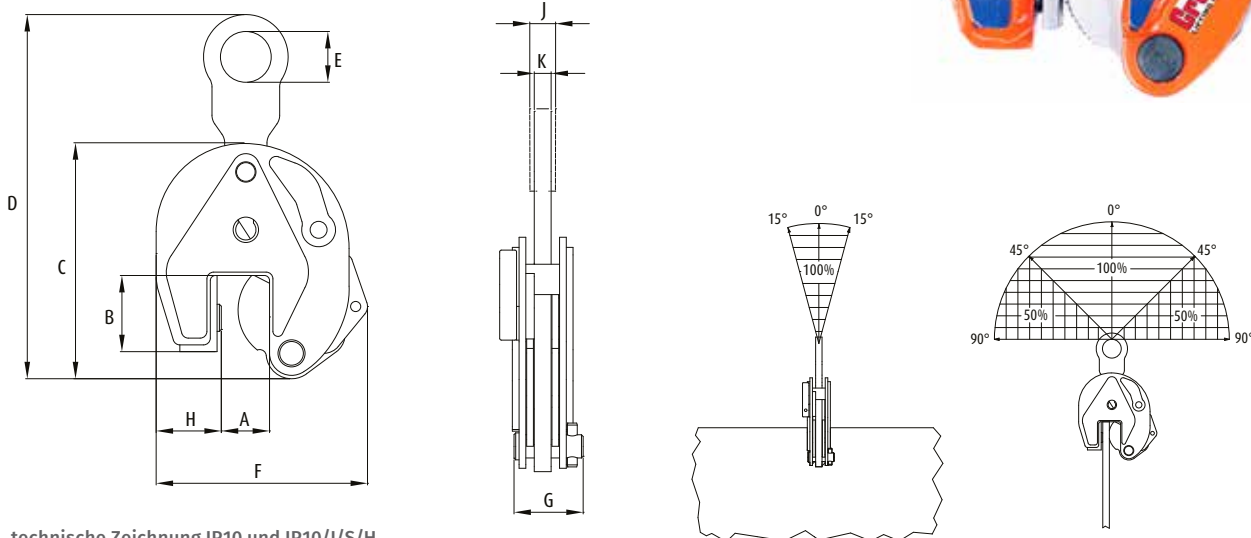


IP10 S/H vertikalklemmen

Traglast 500 – 12.000 kg

➤ Hinweis

Die vertikalen Hebeklemmen der IP10-Reihe eignen sich zum Heben, Wenden, Bewegen oder zum vertikalen Transportieren von Blechen, Platten und Konstruktionen sowie zum Kippen aus horizontaler in vertikale Lage (180°) und umgekehrt. Normalerweise verwendet als Einzelpunkt-Lastaufnahmemittel oder in Verbindung mit einer Traverse und mehreren Anschlagsträngen.



technische Zeichnung IP10 und IP10/J/S/H

Modell	Traglast kg*	Greifbereich A mm	Abmessungen									Gewicht kg	Preis pro Stück Euro
			B mm	C mm	D mm	E mm	F mm	G mm	H mm	J mm	K mm		
für Edelstahl, mit fester Huböse													
0,5 IP10S	500	0–16	44	128	207	30	115	41	28	-	10	1,8	645,00
1 IP10S	1.000	0–20	45	139	215	30	126	41	38	-	10	2,0	802,00
2 IP10S	2.000	0–35	78	201	336	70	190	61	55	-	16	6,8	805,00
3 IP10S	3.000	0–40	100	253	436	75	225	78	60	-	20	13,8	1.078,00
4.5 IP10S	4.500	0–40	100	253	436	75	232	82	65	-	20	15,0	1.272,00
6 IP10S	6.000	0–50	126	302	525	80	292	84	95	40	20	23,5	1.659,00
9 IP10S	9.000	0–50	126	325	557	80	310	92	105	44	25	27,5	2.150,00
12 IP10S	12.000	0–54	160	391	623	80	331	117	137	41	25	49,0	a. A.
für sehr harte Materialien, mit fester Huböse													
0.5 IP10H	500	0–16	44	128	207	30	115	42	28	11	11	1,8	645,00
0.75 IP10H	750	0–20	45	139	219	40	130	28	38	11	11	2,2	647,00
1 IP10H	1.000	0–35	78	201	336	70	190	61	55	16	16	6,8	700,00
2 IP10H	2.000	0–40	100	253	436	75	225	78	60	20	20	13,8	753,00
3 IP10H	3.000	0–40	100	253	436	75	232	82	65	20	20	15,0	990,00
4.5 IP10H	4.500	0–50	126	302	515	80	292	84	95	20	20	23,5	2.000,00
6 IP10H	6.000	0–50	126	325	544	80	310	92	105	25	25	27,5	2.303,00

* Sicherheitsfaktor auf Basis von EN 13155 und ASME B30.20