

TKB Klemmen für den Transport von Kabeltrommeln

Traglast 5.000 kg

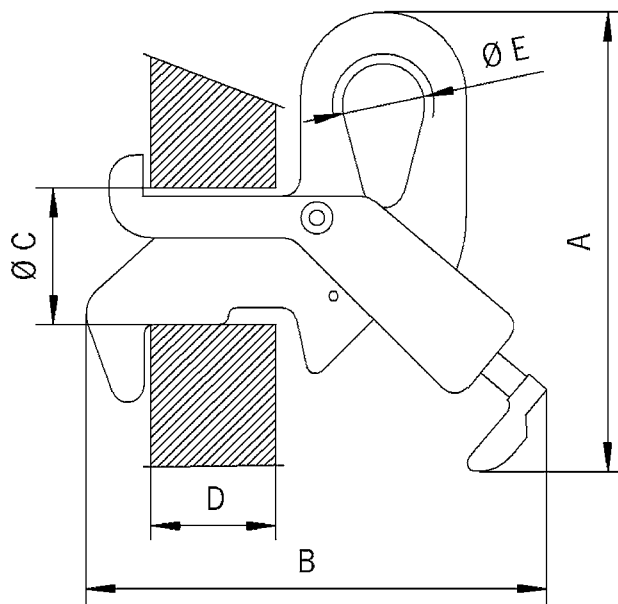
Die speziell für den Transport von Kabeltrommeln entwickelten Klemmen werden paarweise eingesetzt.

Durch Spreizen der Klemme erfolgt eine Verriegelung in der Trommel. Über einen Sicherungshebel können die positionierten Klemmen arretiert werden.

Einfaches Handling, geringes Eigengewicht und die kompakte Größe der Klemmen ermöglichen einen sicheren Transport aller Arten von Trommeln.

➤ Hinweis

Andere Größen auf Anfrage.
Bitte Maße C und D angeben!



Modell	Traglast pro Paar kg	Abmessungen					Gewicht kg	Preis pro Stück Euro
		A mm	B mm	Ø C mm	D mm	Ø E mm		
TKB	5.000	277	277	82	85	50	11	593,00