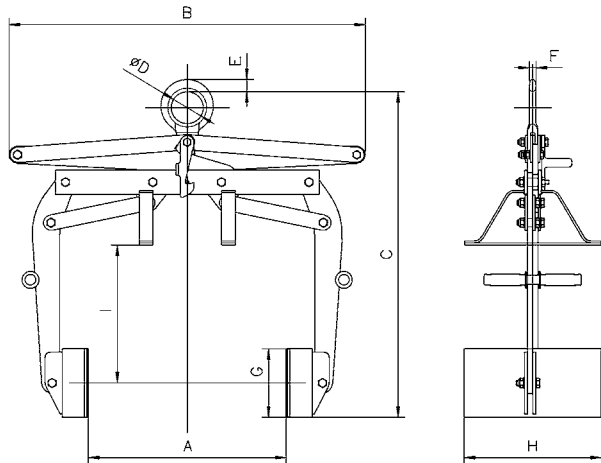


# TFA Fassgreifer für den Transport von stehenden Fässern

Traglast 300 kg

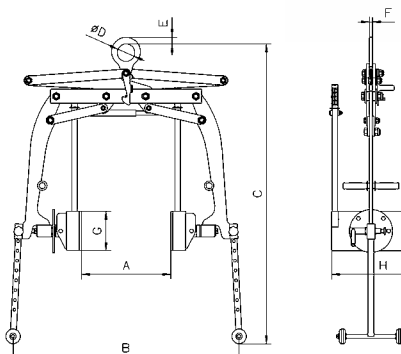
Dieses Gerät greift stehende Fässer seitlich und setzt sie in der gleichen Transportlage auch wieder ab. Die Klemmbacken sind mit einem Hartgummibelag zur kraftschlüssigen Lastaufnahme versehen. Die formschlüssige Abstützung der oberen Backenkanten an Fass-Sicken, -Rändern und -Reifen ist vorteilhaft. Bei öligen oder fettigen Fässern ist dies aus Sicherheitsgründen sogar eine unabdingbare Voraussetzung. Die mit Schutzbelag versehenen Halbschalen des Gerätes greifen das Fass schonend und sicher am Umfang. Der Greifer ist für handelsübliche Fässer einsetzbar.



# TFA-D Fassgreifer mit Drehvorrichtung

Traglast 300 kg

Zum Wenden und auch Entleeren von Fässern ist der Greifer mit Kippvorrichtung in gleicher Weise geeignet. Um ein Fass mühelos drehen zu können, muss es im Schwerpunkt gegriffen werden.



Modell	Traglast kg	Fass-Ø mm	Abmessungen								Gewicht kg	Preis pro Stück Euro
			A mm	B mm	C mm	Ø D mm	E mm	F mm	G mm	H mm		
TFA 0,3/600	300	400-600	600	1.040	950	90	34	15	200	400	57,0	a.A.
TFA 0,3/600 D	300	400-600	600	1.150	1.525	90	34	15	200	400	83,0	2.506,00