

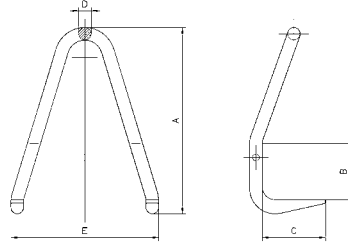
# BVH Blechverladehaken für horizontalen Blechtransport

Traglast 500 – 7.500 kg

Die Blechverladehaken BVH dienen dem horizontalen Transport von Blechpaketen. Sie werden paarweise mit Ketten- oder Seilgehängen im bodennahen Betrieb eingesetzt. Die hochfesten Haken haben eine geriffelte Auflagefläche.

## Hinweis

Die Last muss so angeschlagen werden, dass der Neigungswinkel  $\alpha$  30-45° beträgt und die Anschlagkette mit der Kröpfung der Blechverladehaken eine Linie bildet.



Modell	Traglast pro Stück kg	Abmessungen					Gewicht pro Stück kg	Preis pro Stück Euro
		A mm	B mm	C mm	D mm	E mm		
BVH 0,5	500	180	50	80	18	150	1,2	169,00
BVH 1,12	1.120	210	60	95	20	170	1,4	245,00
BVH 1,5	1.500	240	70	105	22	200	2,4	285,00
BVH 2,0	2.000	280	80	115	26	220	3,9	301,00
BVH 2,5	2.500	340	100	120	32	270	8,2	473,00
BVH 3,2	3.200	400	120	140	32	320	8,3	516,00
BVH 4,0	4.000	530	160	180	36	420	13,6	638,00
BVH 5,0	5.000	660	200	210	40	520	21,0	755,00
BVH 6,0	6.000	800	250	250	50	640	39,0	1.030,00
BVH 7,5	7.500	980	300	300	60	760	60,0	1.681,00

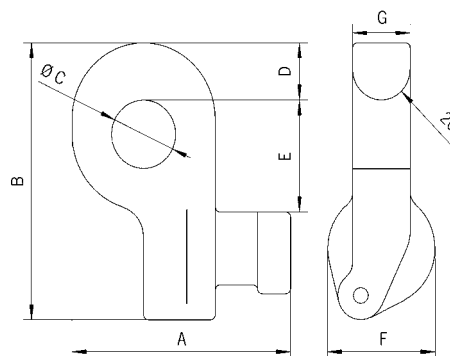
# TCU Container-Transportösen

Traglast 32.000 – 40.000 kg

Das Modell TCU wird seitlich am Container (oben oder unten) angeschlagen und gegen unbeabsichtigtes Lösen mit einem federbelasteten Bolzen gesichert. Sie bestehen als ein Satz aus 4 Stück mit einer Gesamttragfähigkeit von max. 40.000 kg.

## Hinweis

Diese Transportösen dienen als flexible Anschlagmittel zum Transport von Containern. Der Transport erfolgt mittels einer Rahmentraverse, die über Seile, Ketten oder Bänder mit den Transportösen verbunden wird.



Modell	Traglast pro Satz kg	Neigungswinkel °	Abmessungen							Gewicht pro Satz kg	Preis pro Satz Euro
			A mm	B mm	Ø C mm	D mm	E mm	F mm	G mm		
TCU 32	32.000	50°	152	181	45	37	73	75	40	19,5	1.038,00
TCU 40	40.000	36°	152	181	45	37	73	75	40	19,5	1.038,00