

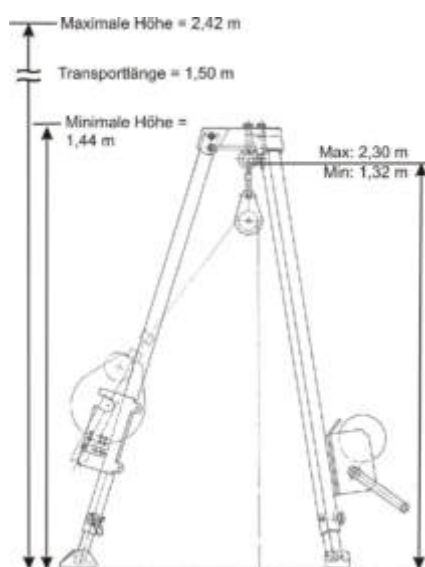
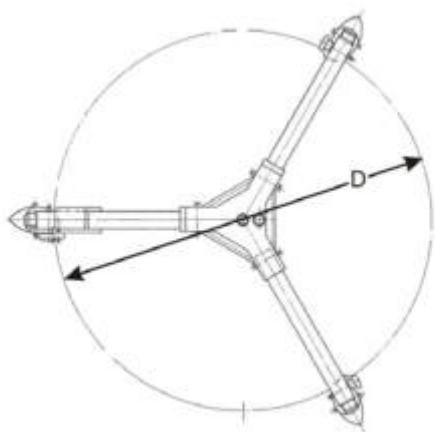
DB-A2 Dreibaum

Als Anschlageinrichtung für PSaG nach EN 795:2012 Typ B und CEN/TS 16145:2013 geprüft

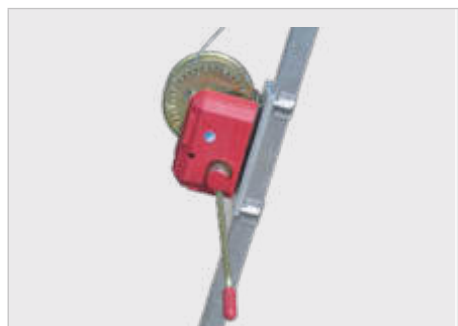
- Anschlageinrichtung DB-A2 und DB-A2 XL für 2 Personen
- hohe Sicherheit in seiner Funktion
- höhenverstellbar auf nahezu doppelte Höhe
- DB-A2, DB-A2 XL ausgerüstet mit klappbaren Gummifüßen für hohe Standsicherheit bei diversen Untergründen
- einsetzbar mit allen HRA-Rettungsgeräten bis 40 m
- stabil durch solide Konstruktion
- leichte Aluminiumausführung
- hohe Qualität
- korrosionsbeständig durch Beschichtung
- ausrüstfähig durch Zubehör

Modell	Bezeichnung	Gewicht	Preis pro Stück
		kg	Euro
41-50	DB-A2	24,0	1.114,00
41-50XL	DB-A2 XL	30,0	1.265,00

Minimaler Aufstelldurchmesser D = 0,99 m
Maximaler Aufstelldurchmesser D = 1,55 m



Zubehör



Lastwinde ALKO Modell 901

Die Handkurbel-Seilwinde ist zum leichten und ruckfreien Heben und Senken diverser Lasten geeignet. Die maximale Nennlast beträgt 300 kg. Seil-Ø 5 mm - max. Seilaufnahme 20 m - Gewicht 7,0 kg

Preis: a. A.



HRA-Gerätehalterung

zur Montage von HRA-Höhensicherungsgeräten - geeignet zur Montage an allen Dreibäumen - für HRA-Geräte bis zu 30 m Stahlseillänge - Gewicht 1,8 kg

Preis: a. A.



Umlenkrolle

Stabile, leicht laufende Umlenkrolle für Stahlseile bis zu Ø 6 mm, wird zusammen mit Stahl-Karabinerhaken IKV 13 geliefert, korrosionsbeständige Ausführung. - Gewicht 1,1 kg

Preis: 99,00 €

41-54 / DWS Halterung für Lastwinde 174,00€